



ROMÂNIA
JUDEȚUL BOTOȘANI
COMUNA LOZNA

Sediul: sat Lozna, str. Principală, nr. 95, comuna Lozna, județul Botoșani
Date contact: C.Î.F. – 15676389, telefon/fax: +40231626280, +40231626481
email: primaria_lozna@yahoo.com, web: loznabotosani.ro



Nr. 465 din 6 Februarie 2024

PROIECT DE HOTĂRÂRE
privind aprobarea Planului de Analiza și Acoperire a Riscurilor
pe teritoriul administrativ al Comunei Lozna, județul Botoșani pentru
anul 2024

Consiliul Local al Comunei Lozna, județul Botoșani,
întrunit în ședință ordinară în data de 29 Februarie 2024

Având în vedere:

- art. 1, alin. (5), art. 31, alin. (2), art. 120, alin. (1) și art. 121 alin. (1) și (2) din Constituția României, republicată;
- art. 4, paragrafele 1 – 4 din Carta europeană a autonomiei locale, adoptată la Strasbourg la 15 Octombrie 1985, ratificată prin Legea nr. 199/1997;
- art. 7, alin. (2) din Legea nr. 287/2009 privind Codul civil, republicată, cu modificările și completările ulterioare;
- adresa nr. 3003885 din 18.01.2024 a Inspectoratului pentru Situații de Urgență Botoșani, prin care se solicită aprobarea Planului de Analiză și Acoperire a Riscurilor pe teritoriul Comunei Lozna pentru anul 2022;
- referatul de aprobare al Primarului Comunei Lozna, județul Botoșani nr. 462/05.02.2024;
- raportul de specialitate al domnului MELNICIUC Daniel - Șef Serviciu Voluntar pentru Situații de Urgență al Comunei Lozna, județul Botoșani nr. 463/05.02.2024;
- Hotărârea Guvernului nr. 1492/2004 privind principiile de organizare, funcționare și atribuțiile Serviciilor Voluntare pentru Situații de Urgență;
- art. 6, alin. (1) din Ordinul Ministrului Administrației și Internelor nr. 132/2007 pentru aprobarea Metodologiei de elaborare a Planului de Analiză și Acoperire a Riscurilor și a Structurii - cadru al acestuia;
- art. 13, lit. a), art. 14, lit. a) din Legea nr. 307/2006 privind apărarea împotriva incendiilor cu modificările și completările ulterioare;



ROMÂNIA
JUDEȚUL BOTOȘANI
COMUNA LOZNA

Sediul: sat Lozna, str. Principală, nr. 95, comuna Lozna, județul Botoșani
Date contact: C.Î.F. – 15676389, telefon/fax: +40231626280, +40231626481
email: primaria_lozna@yahoo.com, web: loznabotosani.ro



- art. 7 din Legea nr. 52/2003 privind transparența decizională în administrație publică, republicată, cu modificările și completările ulterioare;
- art. 3, art. 84, alin. (1), art. 129, alin. (7), lit. h), art. 196, alin. (1), lit. a), art. 197, alin. (1), alin. (2) și alin. (4), art. 198, alin. (1) și alin. (2), din Ordonanța de urgență a Guvernului nr. 57/2019 privind Codul administrativ, cu modificările și completările ulterioare

hotărâște:

Art. 1 Aprobă Planul de Analiza și Acoperire a Riscurilor pe teritoriul administrativ al Comunei Lozna, județul Botoșani pentru anul 2024, conform anexei nr. 1, parte integrantă din prezenta hotărâre.

Art. 2 Planul de Analiză și Acoperire a Riscurilor se pune la dispoziția Secretariatului Tehnic al Comitetului local pentru Situații de Urgență al Comunei Lozna și se actualizează la fiecare început de an sau ori de câte ori apar alte riscuri decât cele analizate sau modificări în organizarea structurilor care, potrivit legii, au atribuții ori asigură funcții de sprijin privind prevenirea și gestionarea situațiilor de urgență în profil teritorial.

Art. 3 Primarul Comunei prin Comitetul Local pentru Situații de Urgență va duce la îndeplinire prevederile prezentei hotărâri.

Art. 4 Prezenta hotărâre se va comunica, în mod obligatoriu, prin intermediul Secretarului General al Comunei:

- Instituției Prefectului – județul Botoșani,
- Domnului LOZNEANU Viorel – Primarul Comunei Lozna,
- Secretariatului Tehnic al Comitetului Local pentru Situații de Urgență al Comunei Lozna,
- Inspectoratului pentru Situații de Urgență „Nicolae Iorga” al județului Botoșani.

Inițiator,
Primar,
LOZNEANU Viorel

Avizat pentru legalitate,
Secretar General Comună,
MURĂREANU Ștefan - Ciprian



ROMÂNIA
JUDEȚUL BOTOȘANI
CONSILIUL LOCAL AL COMUNEI LOZNA
Sediul: sat Lozna, str. Principală, nr. 95, comuna Lozna, județul Botoșani
Date contact: C.Î.F. – 15676389, telefon/fax: +40231626280, +40231626481
email: primaria_lozna@yahoo.com, web: loznabotosani.ro



Anexă la Priuectul de hotărâre nr. 465/06.02.2024

Aprob,
Primar,
LOZNEANU Viorel

P L A N U L
DE ANALIZĂ ȘI ACOPERIRE A
RISCURILOR
PE TERITORIUL ADMINISTRATIV
AL COMUNEI LOZNA, JUDEȚUL
BOTOȘANI
pentru anul 2024

STRUCTURA

Planului de analiza și acoperire a riscurilor

Structura Planului de analiză și acoperire a riscurilor	Pagina
Capitolul I - Dispoziții generale	3
<i>Secțiunea I. Definiție, scop, obiective</i>	3
<i>Secțiunea II. Responsabilități privind analiza și acoperirea riscurilor</i>	4
2.1. Acte normative de referință	4
2.2. Structuri organizatorice implicate	5
2.3. Responsabilități ale organismelor și autorităților cu atribuții în domeniu	6
Capitolul II - Caracteristicile unității administrativ-teritoriale	8
<i>Secțiunea I. Amplasare geografică și relief</i>	8
<i>Secțiunea a 2-a. Caracteristici climatice</i>	9
<i>Secțiunea a 3-a. Rețea hidrografică</i>	11
<i>Secțiunea a 4-a. Populație</i>	11
<i>Secțiunea a 5-a. Căi de transport</i>	11
<i>Secțiunea a 6-a. Dezvoltare economică</i>	11
<i>Secțiunea a 7-a. Infrastructuri locale</i>	11
<i>Secțiunea a 8-a. Specific regional/local</i>	12
Capitolul III - Analiza riscurilor generatoare de situații de urgență	13
<i>Secțiunea I. Analiza riscurilor naturale</i>	13
<i>Secțiunea a 2-a. Analiza riscurilor tehnologice</i>	17
<i>Secțiunea a 3-a. Analiza riscurilor biologice</i>	20
<i>Secțiunea a 4-a. Analiza riscurilor de incendiu</i>	21
<i>Secțiunea a 5-a. Analiza riscurilor sociale</i>	22
<i>Secțiunea a 6-a. Analiza altor tipuri de riscuri</i>	22
<i>Secțiunea a 7-a. Zone de risc crescut</i>	22
Capitolul IV - Acoperirea riscurilor	22
<i>Secțiunea I. Concepția desfășurării acțiunilor de protecție-intervenție</i>	22
<i>Secțiunea a 2-a. Etapele de realizare a acțiunilor</i>	24
<i>Secțiunea a 3-a. Faze de urgență a acțiunilor</i>	24
<i>Secțiunea a 4-a. Acțiunile de protecție-intervenție</i>	25
<i>Secțiunea a 5-a. Instruirea</i>	25
<i>Secțiunea a 6-a. Realizarea circuitului informațional-decizional și de cooperare</i>	26
Capitolul V - Resurse umane, materiale și financiare	26
Capitolul VI - Logistica acțiunilor	26
Anexe	27

CAPITOLUL I Dispoziții generale

SECȚIUNEA I Definiție, scopuri, obiective

Planul de analiză și acoperire a riscurilor din comuna Lozna, denumit **PAAR**, reprezintă documentul care cuprinde riscurile potențiale identificate la nivelul unităților administrativ – teritoriale, măsurile, acțiunile și resursele necesare pentru managementul riscurilor respective.

Scopurile PAAR sunt de a asigura cunoașterea de către toți factorii implicați a sarcinilor și atribuțiilor ce le revin premergător, pe timpul și după apariția unei situații de urgență, de a crea un cadru unitar și coerent de acțiune pentru prevenirea și gestionarea riscurilor generatoare de situații de urgență și de a asigura un răspuns optim în caz de urgență, adecvat fiecărui tip de risc identificat.

Obiectivele PAAR sunt:

a) asigurarea prevenirii riscurilor generatoare de situații de urgență, prin evitarea manifestării acestora, reducerea frecvenței de producere ori limitarea consecințelor lor, în baza concluziilor rezultate în urma identificării și evaluării tipurilor de risc, conform schemei cu riscurile teritoriale;

b) amplasarea și dimensionarea unităților operative și a celorlalte forțe destinate asigurării funcțiilor de sprijin privind prevenirea și gestionarea situațiilor de urgență;

c) stabilirea concepției de intervenție în situații de urgență și elaborarea planurilor operative;

d) alocarea și optimizarea forțelor și mijloacelor necesare prevenirii și gestionării situațiilor de urgență.

SECȚIUNEA a 2-a Responsabilități privind analiza și acoperirea riscurilor

Responsabilitățile privind analiza și acoperirea riscurilor revin tuturor factorilor care, potrivit legii, au atribuții ori asigură funcții de sprijin privind prevenirea și gestionarea situațiilor de urgență în profil teritorial.

Primarul asigură condițiile necesare elaborării planului de analiză, acoperire a riscurilor și aplicarea acestuia.

PAAR se întocmește de comitetul local pentru situații de urgență și se aprobă de consiliul local, corespunzător unității administrativ-teritoriale pe care o reprezintă.

PAAR se actualizează la fiecare început de an sau ori de câte ori apar alte riscuri decât cele analizate sau modificări în organizarea structurilor care, potrivit legii, au atribuții ori asigură funcții de sprijin privind prevenirea și gestionarea situațiilor de urgență în profil teritorial.

Pentru sprijinirea activității de analiză și acoperire a riscurilor, consiliile locale pot comanda specialiștilor în domeniu elaborarea de studii, prognoze și alte materiale de specialitate.

După elaborare și aprobare, PAAR se pun la dispoziție secretariatelor tehnice permanente ale comitetului județean/ local pentru situații de urgență, iar extrase din documentele respective se transmit celorlalte instituții și organisme cu atribuții în prevenirea și gestionarea riscurilor generatoare de situații de urgență, acestea având obligația să cunoască, în părțile care le privesc, conținutul planurilor și să le aplice corespunzător situațiilor de urgență specifice.

Operatorii economici, instituțiile publice, organizațiile neguvernamentale și alte structuri din unitatea administrativ-teritorială au obligația de a pune la dispoziție comitetelor pentru situații de urgență toate documentele, datele și informațiile solicitate în vederea întocmirii PAAR.

Documentele, datele și informațiile a căror divulgare poate prejudicia siguranța națională și apărarea țării ori este de natură să determine prejudicii unei persoane juridice de drept public sau privat se supun regulilor și măsurilor stabilite prin legislația privind protecția informațiilor clasificate.

Acte normative de referință

- Legea nr. 481/2004 privind protecția civilă.
- Legea nr. 307/2006 privind apărarea împotriva incendiilor.
- Ordinul MAI nr. 132/2007 pentru aprobarea Metodologiei de elaborare a Planului de analiză și acoperire a riscurilor și a Structurii-cadru a Planului de analiză și acoperire a riscurilor.
- Ordonanța de Urgență nr. 21 din 15 aprilie 2004 privind Sistemul Național de Management al Situațiilor de Urgență.
- H.G nr. 1492 din 9 septembrie 2004 privind principiile de organizare, funcționarea și atribuțiile serviciilor de urgență profesionale.
- ORDIN Nr. 1259 din 10 aprilie 2006 pentru aprobarea Normelor privind organizarea și asigurarea activității de înștiințare, avertizare, prealarmare și alarmare în situații de protecție civilă
- Ordinul MAI nr. 886 din 30 septembrie 2005 pentru aprobarea Normelor tehnice privind Sistemul național integrat de înștiințare, avertizare și alarmare a populației.
- Ordinul MAI nr. 1184/2006 pentru aprobarea Normelor privind organizarea și asigurarea activității de evacuare în situații de urgență.
- Legea nr. 575/2001 privind aprobarea Planului de amenajare a teritoriului național - Secțiunea a V-a - Zone de risc natural.
- ORDIN Nr. 1422/192 din 16 mai 2012 pentru aprobarea Regulamentului privind gestionarea situațiilor de urgență generate de inundații, fenomene meteorologice periculoase, accidente la construcții hidrotehnice, poluări accidentale pe cursurile de apă și poluări marine în zona costieră.
- H.G. nr. 557/2016 privind managementul tipurilor de risc

CAPITOLUL II Caracteristicile unității administrativ –teritoriale

Responsabilitățile privind analiza și acoperirea riscurilor revin tuturor factorilor care, potrivit legii, au atribuții ori asigură funcții de sprijin privind prevenirea și gestionarea situațiilor de urgență în profil teritorial.

Planul de analiză și acoperire a riscurilor se întocmește de Comitetul local pentru situații de urgență și se aprobă de Consiliul local.

Planul de analiză și acoperire a riscurilor se actualizează la fiecare început de an sau ori de câte ori apar alte riscuri decât cele analizate sau modificări în organizarea structurilor care, potrivit legii, au atribuții ori asigură funcții de sprijin privind prevenirea și gestionarea situațiilor de urgență. După elaborare și aprobare, Planul de analiză și acoperire a riscurilor, se pune la dispoziția secretariatului tehnic al CLSU, iar extrase din documentele respective se transmit celorlalte instituții și organisme cu atribuții în prevenirea și gestionarea riscurilor generatoare de situații de urgență, acestea având obligația să cunoască, în părțile ce le privesc, conținutul planului și să-l aplice corespunzător situațiilor de urgență specifice.

2.3.1. Consiliul local:

- aprobă planul de analiză și acoperire a riscurilor, pentru unitatea administrativ-teritorială pe care o reprezintă, stabilește resursele necesare pentru aplicarea acestuia și îl transmite inspectoratului în raza căruia funcționează;
- adoptă hotărâri cu privire la organizarea activității de apărare împotriva incendiilor în unitatea administrativ-teritorială pe care o reprezintă;
- instituie reguli și măsuri specifice corelate cu nivelul și natura riscurilor locale;
- înființează serviciul voluntar de urgență, la propunerea primarului și cu avizul inspectoratului și aprobă regulamentul de organizare și funcționare al acestuia;
- desemnează șeful serviciului voluntar de urgență, la propunerea primarului, cu avizul inspectoratului;
- prevede distinct, din resursele financiare ale bugetului local, sumele necesare în vederea organizării, înzestrării, funcționării și îndeplinirii atribuțiilor legale de către serviciul de urgență voluntar și exercită controlul folosirii acestora;
- asigură includerea, în planurile de organizare, de dezvoltare urbanistică și de amenajare a teritoriului, a căilor de acces pentru intervenții, a lucrărilor pentru realizarea sistemelor de anunțare, alarmare, precum și de alimentare cu apă în caz de incendiu;
- analizează, semestrial și ori de câte ori este nevoie, capacitatea de apărare împotriva incendiilor a unității administrativ-teritoriale pe care o

reprezintă și informează inspectoratul cu privire la măsurile stabilite pentru optimizarea acesteia;

- aprobă organizarea protecției civile la nivelul unității administrativ-teritoriale, analizează activitatea desfășurată și adoptă măsuri pentru îmbunătățirea acesteia;
- aprobă planurile anuale și de perspectivă pentru asigurarea resurselor umane, materiale și financiare destinate prevenirii și gestionării situațiilor de urgență;
- participă la asigurarea finanțării măsurilor și a acțiunilor de protecție civilă, precum și a serviciului de urgență și a structurilor care au atribuții legale în acest domeniu;
- gestionează, depozitează, întrețin și asigură conservarea aparaturii și a materialelor de protecție civilă prin serviciile specializate din subordine.

2.3.2. Primarul localității :

- asigură elaborarea planului de analiză și acoperire a riscurilor și aplicarea acestuia;
- asigură respectarea criteriilor de performanță pentru constituirea serviciului de urgență voluntar și elaborarea regulamentului de organizare și funcționare al acestuia;
- coordonează organizarea permanentă a intervenției în caz de incendiu la nivelul unității administrativ-teritoriale, asigură participarea la intervenție a serviciului voluntar de urgență;
- asigură controlul respectării măsurilor de apărare împotriva incendiilor pe timpul adunărilor sau al manifestărilor publice;
- asigură controlul respectării măsurilor de apărare împotriva incendiilor la construcțiile și instalațiile tehnologice aparținând domeniului public și privat al unității administrativ-teritoriale, precum și la instituțiile publice;
- asigură realizarea și menținerea în stare de funcționare a căilor de acces, a sistemelor de anunțare, alarmare, precum și de alimentare cu apă în caz de incendiu;
- organizează și execută, prin serviciul de urgență voluntar, controlul respectării regulilor de apărare împotriva incendiilor la gospodăriile cetățenești; informează populația cu privire la modul de comportare și de intervenție în caz de incendiu;
- asigură încadrarea serviciului de urgență voluntar cu personal atestat în condițiile legii, precum și pregătirea profesională și antrenarea acestuia;
- asigură dotarea serviciului de urgență voluntar;
- analizează anual dotarea cu mijloace tehnice de apărare împotriva incendiilor și asigură completarea acesteia;
- asigură desfășurarea activității de informare și educație antiincendiu a populației;
- propune consiliului local structura organizatorică de protecție civilă;

- aduce la îndeplinire hotărârile consiliului local în domeniul protecției civile;
- aprobă planurile operative, de pregătire și planificare a exercițiilor de specialitate;
- propune fondurile necesare realizării măsurilor de protecție civilă;
- conduce exercițiile, aplicațiile și activitățile de pregătire privind protecția civilă;
- coordonează activitatea serviciilor de urgență voluntare;
- dispune măsuri de întreținere a spațiilor de adăpostire colective, urmărește realizarea, întreținerea și funcționarea legăturilor și mijloacelor de înștiințare și alarmare în situații de protecție civilă, răspunde de alarmarea, protecția și pregătirea populației pentru situațiile de protecție civilă;
- exercită controlul aplicării măsurilor de protecție civilă în plan local;
- coordonează nemijlocit evacuarea populației din zonele afectate de situațiile de protecție civilă;
- asigură evaluarea și centralizarea solicitărilor de ajutoare și despăgubiri în situații de protecție civilă, precum și distribuirea celor primite;
- stabilește măsurile necesare pentru asigurarea hrănirii, a cazării și alimentării cu energie și apă a populației evacuate;
- dispune măsuri pentru asigurarea ordinii publice în zona sinistrată;
- gestionează, depozitează, întreține și conservă tehnica, aparatura și materialele de protecție civilă, prin serviciile de specialitate subordonate;
- primarul, în calitate de președinte al Comitetului local pentru situații de urgență, are următoarele obligații principale : convoacă întrunirea comitetului, stabilește ordinea de zi și conduce ședințele acestuia; semnează hotărârile, planurile, programele, regulamentele și măsurile adoptate; semnează avizele, acordurile, împuternicirile, protocoalele și proiectele de acte normative; îl informează operativ pe președintele comitetului ierarhic superior.

2.3.3. Comitetul local pentru situații de urgență :

- informează prin centrul operațional județean privind stările potențial generatoare de situații de urgență și iminența amenințării acestora;
- evaluează situațiile de urgență produse pe teritoriul unității administrativ-teritoriale, stabilește măsuri și acțiuni specifice pentru gestionarea acestora și urmăresc îndeplinirea lor;
- declară, cu acordul prefectului, starea de alertă pe teritoriul unității administrativ-teritoriale;
- analizează și avizează planul local pentru asigurarea resurselor umane, materiale și financiare necesare gestionării situațiilor de urgență;
- informează comitetul județean și consiliul local asupra activității desfășurate;

- îndeplinește orice alte atribuții și sarcini stabilite de lege sau de organismele și organele abilitate.

2.3.4. Serviciul voluntar pentru situații de urgență :

- desfășoară activități de informare și instruire privind cunoașterea și respectarea regulilor și a măsurilor de apărare împotriva incendiilor și în alte situații de urgență;
- verifică modul de aplicare a normelor, reglementărilor tehnice și a dispozițiilor care privesc apărarea împotriva incendiilor, alte situații de urgență, în domeniul de competență;
- asigură prevenirea, intervenția pentru salvarea, acordarea primului ajutor și protecția persoanelor, animalelor și a bunurilor periclitare în situații de urgență.

SECȚIUNEA 1 : Amplasare geografică și relief

Din punct de vedere geografic, teritoriul comunei Lozna, este situat în partea de nord –vest al județului Botoșani, respectiv, partea nord estică a Podișului Sucevei la contactul acestuia cu dealurile mici și mijlocii din Câmpia Jijiei. Din punct de vedere geo-structural teritoriul prezentat este amplasat în întregime pe unitatea de platformă veche numită Platforma Moldovenească, care reprezintă continuarea pe teritoriul țării noastre a extremității sud – vestice a Platormei est-europene, această platformă depășește limitele teritoriului de care ne ocupăm, întinzându-se spre vest pînă dincolo de Valea siretului iar spre sud pînă către Bârlad.

Referitor la învelișul de soluri studiile efectuate de-a lungul anilor au pus în evidență o gamă largă de soluri, a căror răspîndire este în strînsă legătură cu elementele geomorfologice, litologice, de climă și vegetație. Sub raport geologic, teritoriul prezentat, cuprinde două serii de formațiuni suprapuse cu caractere diferite:

- fundamentul precambrian, care constituie cele mai vechi formațiuni din țara noastră , acoperit cu strate sedimentare vechi paleozoice și mezozoice;
- depuneri sedimentare ale neogenului care sunt acoperite cu o cuvertură subțire de formațiuni cuaternare.

Din punct de vedere administrativ, comuna Lozna este situată în județul Botoșani, fiind situată la 50 km distanță față de reședința județului și la circa 12 km distanță față de Municipiul Dorohoi pe DJ 291 B care străbate teritoriul comunei de la Est la Vest spre comuna Dersca.

Comuna are în componența sa două sate: Lozna și Străteni, situat la aproximativ 2 km față de centrul comunei.

Teritoriul prezentat are următoarele comune ca vecini:

- Nord – comuna Dersca;
- Nord-Est și Vest – comuna Șendriceni;
- Sud – comuna Vîrfu Cîmpului;
- Vest- comuna Cîndești;

Poziția comunei este favorabile unei bune legături cu zonele înconjurătoare polarizate de municipiile Dorohoi, Botoșani, Suceava și orașul Siret cu punctul vamal către Ucraina.

În comuna Lozna, ținând seama de geneză, structură și particularitățile morfologice, se pot deosebi două forme de relief:

- de denudație
- de acumulare

Relieful de denudație cuprinde pe de altă parte, relieful structural condiționat de structura geologică și duritatea rocilor, iar pe de altă parte, relieful ssculptural, la făurirea căruia forțele exogene au avut un rol dominant.

SECȚIUNEA a-2-a : Caracteristici climatice

Așezarea în latitudine la nord de mijlocul distanței dintre Ecuator și Polul Nord precum și conformația geografică a zonei, fac ca comuna Lozna să beneficieze de un climat temperat-continental, cu nuanțe excesive, caracterizat de frecvența viscoleurilor iarna și secete îndelungi vara.

Temperaturile medii anuale sunt de cca 8,6° C cu amplitudini maxime de 40,5° C, precipitațiile sunt în jur de 560 mm anual și neuniform repartizate în timp, uneori cu ploi torențiale, alteori cu lungi perioade de secetă. Ploile torențiale din timpul verii formând pânze de scurgere pe pante, șuvoaie torențiale, sunt cele care au determinat și determină declanșarea eroziunii areolare și a celei fluviotorențiale. Repartizarea precipitațiilor pe anotimpuri se prezintă astfel:

- primăvara – 131,8 mm;
- vara - 234,9 mm;
- toamna - 125,9 mm;
- iarna - 71,6 mm;

Poziția geografică ,dinamica atmosferică, temperatura aerului, formele de relief, altitudinea , condiționează regimul precipitațiilor.

Ploile de vară sunt bogate, repezi, deseori cu caracter de aversă și însoțite de descărcări electrice. Uneori precipitațiile capătă caracteristici deosebite.

Grindina este un tip de precipitații mixte, reprezentată prin picături de apă și grăunțe de gheață: Toamna primăvara, cad ploi de lungă durată cu picături mărunte, iar în timpul iernii precipitațiile sunt mai sărace și cad sub formă de zăpadă. Ele au condiționat alături de rocă, pantă și vegetație, intensitatea și extinderea proceselor de pantă. Asemenea condiții sunt deosebit de favorabile degradărilor de teren mai las în Lozna valea Lăbușca iar în Străteni valea Cînepiștei.

Vegetația mai ales cea forestieră care înconjoară teritoriul comunei are rol protector asupra solului prin limitarea cantității de apă scurse de pe versanți, reducerea forței de izbire a picăturilor de ploaie, diminuarea eroziunii areolare și liniare. Creșterea eroziunii solului este legată de defrișarea pădurii, care au contribuit la modificări ale reliefului comunei. Deștelenirea și degradarea pășunilor, unele practic greșite în efectuarea lucrărilor agricole, au contribuit la

modificări ale reliefului actual al acestui teritoriu ca de exemplu: Coteni – Holm, Lăbușca etc.

La caracterizarea climatică a teritoriului s-au folosit datele înregistrate la Stația meteorologică Botoșani.

O caracteristică a ambelor sectoare climatice o constituie repartiția defectuasă a precipitațiilor în timpul perioadei de vegetație, fiind frecvente intervale lipsite de precipitații și cu temperaturi mult mai mari față de cele normale.

SECȚIUNEA a-3-a : Rețea hidrografică

Teritoriul comunei Lozna se încadrează în două bazine hidrografice și anume: în bazinul hidrografic al Siretului prin afluentul acestuia numit Bahna care izvorăște din mlaștina eutrofă de la Lozna și bazinul hidrografic al Prutului către care prin afluentul acestuia Jijia își conduc apel celelalte cursuri permanente din zonă, respectiv pâraiele Străteni și Lăbușca, în bazinele cărora apa și zone inundabile la ploi torențiale a) cursurile de apă, debite normale, creșteri înregistrate varfuri istorice;

Din totalul precipitațiilor căzute într-un an, cca 17% se păstrează la suprafața pământului, iar 83% se consumă prin infiltrație și evaporație. Din apa de suprafață 62% se scurge prin pâraie iar cca 35% se păstrează în iazuri și bălți.

Numărul mare de iazuri existente pe teritoriul comunei respectiv la gospodăriile populației, atestă prezența abundentă a apelor subterane freatice. Cele mai multe iazuri le întâlnim în zona Coteni Lozna iar în Străteni pe vale.

Principalele cursuri de apă permanente din zonă, care constituie rețeaua hidrografică a teritoriului comunei Lozna sunt:

- pârâul Bahnă care izvorăște din mlaștina eutrofă de la Lozna – Dersca, vărsându-se în Siret lângă satul Lunca, are un debit constant de 1 – 1,5 m³/s, iar pe timpul precipitațiilor abundente (luna mai 2006) debitul a crescut până la 8 – 8,5 m³/s.
- pârâul Străteni izvorăște din Străteni zona Batroc, străbate satul Străteni de la un capăt la altul are un debit normal foarte scăzut, pe timpul precipitațiilor abundente (mai 2006) debitul a crescut la 5 – 5,5 m³/s, și se varsă în iazul Cobîla.
- pârâul lui Ivan izvorăște din pădurea Dersca străbate partea estică a satului Lozna preluând pe tot cursul său apele celorlalte pâraie mai mici și se varsă în pârâul Buhai în dreptul localității Pădureni, are un debit foarte scăzut, iar pe timpul precipitațiilor abundente debitul acestuia crește până la 2,5 – 3 m³/s.

Pe teritoriul comunei Lozna avem o singură acumulare mai importantă de apă în suprafață de 3 ha și un volum de acumulare de 6450 m³ apă.

În satul Lozna avem un număr de 6 (șase) iazuri amplasate în incinta gospodăriilor populației după cum urmează:

- Pintilei Constantin – suprafața de 0,03 ha adâncime 2,5 m;
- Pleșca Mihai - suprafața de 0,04 ha adâncime 2,8 m;
- Micliuc Iancu - suprafața de 0,05 ha adâncime 3 m;
- Airinei Radu - suprafața de 0,02 ha adâncime 2 m;

SECȚIUNEA a-4-a : Populație

Comuna Lozna are în anul 2022, până la data elaborării prezentei S.D.D.D. un număr de 1974 locuitori.

Distribuția persoanelor pe sexe:

Sexul	Anul 2018	Anul 2019	Anul 2020	Anul 2021	Anul 2022
Masculin	1059	1033	1038	1018	1005
Feminin	994	991	986	982	969

SECȚIUNEA a-5-a : Căi de transport

Legătura cu exteriorul comunei Lozna se face pe drumuri publice.

Căile de acces rutier: Comuna Lozna este străbătută de la un capăt la altul de DJ 291B drum prin care se face legătura cu municipiul Dorohoi. Acest drum se află în stare foarte bună fiind asfaltat din Dorohoi până în centrul comunei Mihăileni.

Legături aeriene: Comuna Lozna este deservită de Aeroportul “Ștefan cel Mare”- Suceava, amplasat în orașul Salcea, la 12 km est față de orașul Suceava și la 30,5 km Vest de orașul Botoșani.

SECȚIUNEA a-6-a : Dezvoltare economică

În comuna Lozna există o populație ocupată preponderent în sectorul primar agricultură, sectoarele secundar și terțiar fiind slab dezvoltate

An după an crește preocuparea în ceea ce privește asigurarea unor condiții standard pentru agricultură.

Suprafața agricolă a comunei este de 1797,97 ha împărțită după cum urmează:

- suprafață arabilă - 1491,97 ha;
- pășuni - 139,95;
- fânețe - 156,59 ha;
- vii - 0.39;
- livezi - 9,07 ha;

În ultimii ani a crescut numărul de oameni de afaceri care lucrează în comerț. Dintre aceștia, cei mai importanți sunt cei ce au capital privat.

La nivelul comunei Lozna creșterea animalelor este o îndeletnicire tradițională și o activitate de bază. Conform registrului agricol la nivel de comună avem un număr de 1283 animale mari (bovine, porcine, cabaline, ovine) și un număr de 3250 animale mici (păsări)

SECȚIUNEA a-7-a : Infrastructuri locale

În comună există două Cămine Culturale, unul în satul Lozna și unul în satul Străteni. În perioada 2021 - 2022 s-a realizat din bugetul local amenajarea unei bucătării, grupuri sanitare și încălzire electrică la Căminul Cultural din satul Lozna, unde putem caza la nevoie populația în situații de urgență

1. Alimentarea cu apă.

La nivelul comunei Lozna alimentarea locuințelor și a instituțiilor se face din fântâni care sunt în număr de 630 din care 335 în satul Lozna și 295 în satul Străteni, un număr de 10 fântâni și 2 puțuri de mare adâncime sunt în domeniul public al comunei iar restul sunt în proprietatea cetățenilor pînă în prezent nu dispunem de un sistem centralizat de alimentare cu apă

2. Rețele de canalizare.

Comuna Lozna nu dispune de rețea de canalizare. În acest sens avem depus o Solicitare de finanțare prin Compania Națională de Investiții pentru aducțiune de apă și canalizare.

3. Electricitate.

Alimentarea cu energie electrică este realizată prin Sistemul Energetic Național de către S.C. ENEL SA., din Stația 110/20 KV Dorohoi.

Numărul locuințelor racordate la rețeaua electrică a comunei Lozna este de 771.

Nu există locuințe neracordate la sistemul național de alimentare cu energie electrică.

Rețeaua de iluminat public a comunei Lozna asigură iluminatul public cu un număr de 75 lămpi iluminat tip Philips.

4. Comunicații.

Serviciul de televiziune digitală este asigurat de societatea RCS - RDS și beneficiază aproximativ 370 clienți. Totodată, în comună, funcționează toți marii operatori naționali de telefonie mobilă.

SECȚIUNEA a-8-a : Specific regional/local

Pe teritoriul Ucrainei, la 130 km de Kiev, la data de 26 aprilie 1986, a avut loc cel mai tragic accident nuclear din lume, care a afectat o parte din statele Europei, o parte din Asia, ajungând pînă în Japonia și care a fost dat publicității la câteva zile de la declanșarea sa, sub presiunea statelor din Peninsula Scandinavă.

Urmările exploziei au fost : aruncarea în aer a planșeului reactorului de 500 T la o înălțime de 1,5 km și pulverizarea a peste 100 T combustibil radioactiv sub forma unei sfere mari de foc întunecate, formată din aerosoli radioactivi ca dioxid de uraniu, cesiu, stronțiu, iod, plutoniu cât și grafitul folosit ca moderator și expulzat în aer la peste 10 km.

Temperatura miezului reactorului a atins 1.600-2.500 C și timp de 12 zile cât a durat incendiul, izotopii radioactivi de tipul iod și stronțiu s-au răspândit în

atmosfera iar datorită ploilor s-au depus pe sol, măbind radioactivitatea de 20-30 de ori.

CAPITOLUL III

Analiza riscurilor generatoare de situații de urgență

Analiza riscurilor cuprinse în Schema cu riscurile teritoriale din unitatea administrativ-teritorială trebuie să permită cunoașterea mecanismelor și condițiilor de producere/manifestare, amplitudinii și efectelor posibile ale acestora.

Analiza se realizează pe tipuri de riscuri, pe baza datelor și evidențelor statistice, precum și a altor documente avute la dispoziție - studii, prognoze etc., fiind avute în vedere:

- a) riscurile naturale;
- b) riscurile tehnologice;
- c) riscurile biologice;
- d) riscurile de incendiu;
- e) riscurile sociale;
- f) alte tipuri de riscuri.
- g) zone de risc crescut

SECȚIUNEA 1 Analiza riscurilor naturale

Fenomene meteorologice periculoase sunt gestionate de către comitetului local pentru situații de urgență, în conformitate cu Planul de apărare împotriva inundațiilor, fenomenelor meteorologice periculoase, accidentelor la construcțiile hidrotehnice și poluărilor accidentale, care se constituie ca anexă la Planul de analiză și acoperire a riscurilor.

1.1. Inundațiile, astfel de fenomene nu pot fi previzibile, avem construite un număr de 8 gospodării pe marginea pârâului Străteni și 9 gospodării pe marginea pârâului Lăbușca, dar nu se necesită evacuarea persoanelor și animalelor s-au strămutarea acestor locuințe în zone ferite de inundații.

În eventualitatea unei evacuări, locurile de cazare a sinistraților, sunt specificate în Planul de evacuare a populației, bunurilor materiale și animalelor într-o situație de urgență.

1.2. Furtuni, tornade, secetă, îngheț etc. – se pot produce pe întreg teritoriul comunei Lozna, de regulă nu sunt previzibile, iar despre eventualitatea producerii acestora, Comitetul local pentru situații de urgență primește de la Inspectoratul județean pentru situații de urgență avertizări de fenomene meteorologice periculoase, în vederea luării măsurilor ce se impun. De multe ori, timpul necesar pentru luarea unor măsuri de protecție și intervenție într-o asemenea situație, nu este suficient. Efectele lor imediate pot antrena activarea unor factori de risc secundari, de producerea de evenimente catastrofale cu efecte mai grave decât cele ale evenimentelor generatoare.

Astfel, furtunile pot avea ca urmări:

- inundații ca urmare a scurgerilor de torenți de pe versanți;
- accidente majore pe căile de transport;
- avarii la locuințele și anexele gospodărești, rețelele de alimentare cu energie electrică, telefonie, cablu;
- incendii;
- distrugerea culturilor agricole;
- pierderi în rândul animalelor.

2. Incendii de pădure

Suprafața împădurită a comunei Lozna în evidențele Direcției Silvice Botoșani este de 401,1 ha. Suprafața împădurită este reprezentată de păduri de foioase. Din evidența statistică rezultă că în ultimii 10 ani pe teritoriul comunei nu s-au înregistrat fenomene de acest tip.

4. Inzăpezirile

Înzăpezirile sunt fenomene sezoniere, produse de căderi masive de precipitații sub formă de zăpadă, fiind accentuate de condițiile meteorologice în care se produc.

Efectele imediate sunt :

- blocarea căilor de transport;
- întreruperea alimentării cu energie electrică;
- afectarea unor activități;
- prăbușiri de planșee și acoperișuri.

Efectele pe timp îndelungat se datorează topirii zăpezii și producerea de inundații.

4.fenomene distructive de origine geologică.

4.1. Cutremure – seismicitatea zonei Moldovei, implicit și a comunei Lozna, se datorează cutremurelor tectonice, ce sunt generate de acumulări de energii potențiale în sistemul de falii existente, până la valoarea critică, ce depășesc rezistența rocilor, când se produce o descărcare bruscă de energie, sub formă de energie cinetică sau seismică.

Acest aspect influențează considerabil alura câmpului macroseismic al cutremurelor produse în această parte a țării, capacitatea ridicată de atenuare a energiei seismice în rocile sedimentare existente fiind benefică pentru județul Botoșani, deci și pentru comuna Lozna.

Nu avem focare de seisme în zona noastră și nici în zonele limitrofe. Cutremurele produse în zona Vrancea au afectat comuna Lozna într-o măsură redusă.

Din punct de vedere al clădirilor, localitatea dispune de 771 clădiri, din care: 5 cu un nivel, 23 cu mansardă iar 743 sunt locuințe individuale simple. Din totalul caselor circa 80% sunt construite din paiantă sau chirpici iar cca 10% sunt construite din cărămidă iar cca 10% sunt construite din B.C.A. Clădiri cu o „vârstă” de 70-90 de ani sunt cca 60%, 30% au o „vârstă” de aproximativ 30 – 40 ani iar 10% sunt clădiri noi.

În condițiile apariției și dezvoltării unui seism, este posibilă producerea următoarelor efecte:

- prăbușiri totale sau parțiale de construcții, avarierea unora dintre clădiri ;
- înclinări sau răsturnări de clădiri, ca urmare a unor tasări ale terenului de fundare;
- alunecări de teren;
- ruperea căilor de comunicații, a rețelelor de utilități;

Din datele seismologice din zonă, Atanasiu (1961), ajungem la concluzia că, în cazul cutremurilor moldavice, chiar dacă sunt destul de puternice intensitatea seismică nu depășește gradul 4 la Botoșani și gradul 3 la Dorohoi. În cutremurul din 1940, în zona Botoșani a fost atins gradul 5.

În anul 1977, la zonarea seismică a teritoriului țării, județul Botoșani a fost inclus în zona cu grad seismic 6.

4.2. Alunecări de teren – Alunecările de teren pot fi de tipul :

- Alunecare primară – alunecări produse în masive și pe amplasamente neafectate de deplasări anterioare;
- Alunecare reactivă –malunecări produse în lungul unor zone (suprafețe) de cedare preexistente, ampasamentele fiind afectate de alunecări anterioare:
- După modul de evoluție și dezvoltare, fenomenele de instabilitate ale terenului se clasifică în:
- Prăbușiri, reprezentând desprinderi de volume mari de material, de pe un versant cu pante puternice înclinate;
- Răsturnări, constând în deplasări prin rotire, în lungul unei pante, a maselor de material;
- Alunecări, reprezentând deplasări prin văluire, translație, trasări sau mișcări compuse către piciorul pantei versantului, a unor mase de material (pământ, grohotiș), în lungul unor planuri de rupere (respectiv desprindere);
- Extensii , deplasări ale unor mase de material, pe fondul unei deplasări generale a volumului fracturat din cuprinsul versantului;
- Curgere, mișcare continuă, cu viteză redusă dar perceptibilă, a maselor de material, în spațiul afectat.

Cauzele unor fenomene periculoase de instabilitate a terenului se pot clasifica în :

- Cauze (condiții) pregătitoare, reprezentând aspectele care, în timp, au contribuit la aducerea pantei într-o situație limitată de stabilitate;
- Cauze (condiții) declanșatoare, constând în acțiunea, pe o perioadă relativ redusă de timp, a unor factori (processe fizice sau antropice) care duc versantul din situația potențial – instabilă, în starea activ- instabilă;
- Processe fizice, topiri ale zăpezilor, ploi torențiale sau de lungă durată, cicluri de îngheț - dezgheț, seisme;

- Procese antropice, încărcarea accidentală cu suprasarcini a versantului, escavații în versant sau la piciorul pantei, coborârea rapidă a apei în bazine de retenție, ridicarea apei în bazine, îndepărtarea vegetației de pe versant, lucrări miniere, vibrații produse de trafic etc.
- Condiții de teren, evidențiate pe tipul de material din masa versantului succesiunea straturilor geologice, circulația apelor subterane, existența suprafețelor de discontinuitate în volumul de material (falii, clivaje, suprafețe de sedimentare, etc.);
- Procese geomorfologice, constând în eroziuni supraterane sau subterane, activitate vulcanică, etc.

Succesiunea straturilor sedimentare care alcătuiesc teritoriul comunei Lozna, predominând loess-uri, argilele și marnele, precum și relieful în pantă (înclinări de 6-8%), constituie condiții potențiale pentru desfășurarea unor fenomene de instabilitate locală sau generalizate la mari suprafețe de teren, unele intersectând zone intravilane, instabilitate constând în eroziune, tasări sau deplasări de teren. Fenomenele sunt accentuate în zonele mai puțin acoperite cu vegetație forestieră.

Un rol important în activitatea acestor fenomene degenerative, eventual producătoare de dezastre, revine variațiilor mari ale cantităților de precipitații concentrate în intervalele scurte de timp.

Accentuarea nivelului de risc privind alunecările de teren, este consecința alternării straturilor de argilă cu nisipuri, aspect care conduce la existența unor pânze de ape subterane a căror debite și acțiune reduc stabilitatea naturală a versanților. Ploile puternice pot determina, prin infiltrații creșterea semnificativă a debitelor apelor freatice, iar subpresiunile care iau naștere pot atinge niveluri critice și determină ruperi de adâncime cu transport de mase mari de pământ.

Aceste zone afectează:

- Terenuri agricole, inițial cultivate, pășuni, fânețe ;
- Căi de comunicații de toate categoriile în extravilanul sau în intravilanul localităților;
- Rețele de utilități de transport sau distribuție;
- Zone construite;

Zone de risc la alunecări de teren pe teritoriul comunei

- **Localitatea Lozna – zona Lăbușca cuprinzând următoarele locuințe:**

- Mucerniuc Rodica
- Văduva Mircea
- Ciurciun Florentina

- **Localitatea Străteni – zona centru cuprinzând locuința**

- Pricope Maria

În prezent nu se pune problema evacuării persoanelor și bunurilor din zonele cu alunecări de teren. Când situația impune, Comitetul local pentru situații de urgență a stabilit locurile de cazare a eventualilor sinistrați.

În special la construcțiile vechi pînă la atingerea nivelului critic și distrugerea clădirii, sunt favorizate de:

- Sistemul de fundare precar;
- Instalarea și menținerea apelor de suprafață sau freatice pe amplasament, neasigurarea epuizării, preluării și îndepărtării acestora;
- Folosirea în structura de rezistență a unor materiale cu rezistențe mecanice reduse (current chirpici, mai rar paiantă);
- Vechimea construcțiilor, îmbătrînirea materialelor cu scăderea în timp a capacității portante.

SECȚIUNEA a 2-a Analiza riscurilor tehnologice

a. riscuri industriale

Pe teritoriul comunei nu avem agenți economici care prin natura activității desfășurate s-au a materialelor și materiilor folosite în procesul de producție să prezinte risc. Nu avem înregistrate unități cu depozite de materiale periculoase.

Nu suntem tranzitați de nici o rețea feroviară, nu avem căi de transport maritime.

Riscuri de poluare a apelor

Pe teritoriul comunei avem un singur pîrîu mai important (Bahna) a cărui albie conform evidențelor noastre rezultă că nu a fost poluată și nici în prezent nu există riscul poluării deoarece în zonă nu există agenți economici poluatori sau alte surse de poluare.

Efectele poluărilor sunt:

- distrugerea recoltelor agricole;
- înrăutățirea stării de sănătate a populației;
- răspândirea de germeni patogeni;
- reducerea imunității organismului.

Eșecul utilităților publice

Prin eșecul utilităților publice înțelegem imposibilitatea instituțiilor respective de a asigura buna desfășurare și funcționare a rețelelor ce asigură utilitățile publice, ca urmare a unor accidente, avarii sau disfuncționalități survenite pe timpul funcționării acestora sau a unor fenomene, accidente sau incidente externe, care afectează rețelele respective.

Principalele utilități publice sunt :

- Rețelele telefonice, comunicații;
- Rețele de alimentare cu energie;

Efectele acestor avarii pot fi :

- întreruperea pe perioade medii sau lungi a alimentărilor de orice fel și transmiterii de date;
- deteriorarea mediului ambiant;
- cheltuieli bugetare suplimentare;
- generarea de alte accidente(incendii,epidemii,etc.).

a.2. Accidente majore la utilaje și instalații tehnologice periculoase.

Prin acest tip de accidente se înțelege distrugerea sau avarierea unor utilaje și instalații tehnologice, datorită neglijenței umane sau unor cauze naturale, ducând la numeroase victime umane și la pierderi materiale.

Caracteristicile de bază ale acestui tip de accident pot fi :

- domeniul tehnologic de activitate(instalații metalurgice,chimice,etc.);
- capacitatea,productivitatea și durata ciclului tehnologic;
- mărimea zonei afectate;
- modalitatea de propagare a accidentului(explozie,nor toxic,incendiu).

b. riscuri de transport și depozitare produse periculoase

Substanțe periculoase sunt considerate acele produse chimice care pe timpul transportului cu mijloace auto sau pe cale ferată (în cisterne, containere sau alte ambalaje), datorită unor accidente de circulație, avariilor apărute la mijlocul de transport, reacțiilor chimice neprevăzute, nerespectării normelor tehnice de ambalare,etc., pot conduce la apariția unor explozii, incendii, emisii de gaze, vapori toxici sau la răspândirea de substanțe periculoase pe sol sau în mediul înconjurător.

Explozia,incendiul,emisii de gaze sau de vapori se pot produce direct în mijlocul de transport sau în urma răspândirii substanțelor periculoase pe sol.

Măsurile de protecție și intervenție pe timpul transportului substanțelor periculoase se stabilesc în funcție de tipul substanței (substanțe explozive, gazoase sau lichide toxice, inflamabile, corosive, infectante,etc.) și clasa substanței periculoase.

În funcție de aceste date se poate trece la o evaluare a pericolului prin stabilirea :

- zonei de răspândire;
- zonei de pericol;
- zonei de izolare;
- zonei de evacuare

Dimensiunile zonelor și măsurile de protecție sunt specifice fiecărei clase de substanțe periculoase și de tipul acesteia.

Monitorizarea transporturilor substanțelor periculoase se face în conformitate cu prevederile legislației în domeniu, de către instituțiile abilitate.

b.1.riscuri majore pe căile de transport rutier

Accidentele majore pe căile rutiere reprezintă fenomenele de întrerupere temporară a circulației, generând distrugerea acestor căi, rezultând victime (umane și animale) și pagube materiale. Statisticile în acest domeniu ne indică faptul că în anul 2017, pe teritoriul comunei Lozna, nu au fost înregistrate accidente grave, din care să rezulte un număr mare de răniți grav. De menționat că în accidentele ușoare care au avut loc, nu au fost implicate autovehiculele ce transportau substanțe periculoase.

b.2. Riscuri majore de transport prin rețele magistrale

În comuna Lozna nu există rețele magistrale de transport. Alimentarea, energie electrică se realizează prin rețele medii de distribuție.

c. Riscuri nucleare

Pe teritoriul comunei Lozna, a județului Botoșani și al județelor limitrofe, nu avem obiective potențiale de risc nuclear. Totuși, așa cum s-a întâmplat în cazul accidentului de la CERNOBÎL, comuna Lozna poate fi afectat de unele accidente nucleare transfrontieră.

Pe teritoriul comunei Lozna, situațiile de urgență nucleară sau radiologică se pot produce în:

- în timpul transportului rutier;
- alte locuri, ca urmare a activităților teroriste, traficului ilicit, depozitării de materiale refofosibile.

Procedurile de răspuns în cazul unor urgențe radiologice asigură o concepție unitară privind evaluarea de bază și capacitatea de răspuns, în scopul protejării populației și a angajaților în cazul urgențelor radiologice, în conformitate cu recomandările internaționale.

Obiectivele generale ale răspunsului la urgență sunt :

- ✓ Reducerea riscului sau limitarea consecințelor accidentului;
- ✓ Prevenirea efectelor deterministe asupra sănătății prin luarea de măsuri înainte sau la scurt timp după expunere și menținerea dozelor individuale pentru populație și personalul de intervenție sub nivelurile admise;
 - reducerea riscului efectelor stocastice asupra sănătății (cancer) prin implementarea acțiunilor de protecție.

d. Riscuri de poluare a apelor

Pe teritoriul comunei Lozna nu avem agenți economici potențiali de poluare

Efectele poluărilor sunt:

- distrugerea recoltelor agricole;
- înrăutățirea stării de sănătate a populației;
- răspândirea de germeni patogeni;
- reducerea imunității organismului.

e. Prăbușiri de construcții, instalații sau amenajări

Pe teritoriul comunei Lozna nu avem construcții instalații sau amenajări care să se afle în pericol de prăbușire;

f. Eșecul utilităților publice

Prin eșecul utilităților publice înțelegem imposibilitatea instituțiilor respective de a asigura buna desfășurare și funcționare a rețelelor ce asigură utilitățile publice, ca urmare a unor accidente, avarii sau disfuncționalități survenite pe timpul funcționării acestora sau a unor fenomene, accidente sau incidente externe, care afectează rețelele respective.

Principalele utilități publice sunt :

- rețelele telefonice, comunicații;
- rețele de alimentare cu energie electrică;

Efectele acestor avarii pot fi :

- întreruperea pe perioade medii sau lungi a alimentărilor de orice fel și transmiterii de date;
- deteriorarea mediului ambiant;
- cheltuieli bugetare suplimentare;
- generarea de alte accidente (incendii, epidemii, etc.).

g. Căderi de obiecte din atmosferă sau din cosmos

Pe teritoriul comunei Lozna nu au fost înregistrate astfel de fenomene și nici posibile locuri de apariție a acestora.

h. Muniție neexplodată

Muniția neexplodată este încărcătura de luptă explozivă, incendiară sau toxică rămasă din timpul războiului, ca urmare a operațiunilor de luptă, depozitare sau transport.

Asanarea înseamnă descoperirea și ridicarea muniției neexplodate din locurile unde acestea se găsește și transportul acesteia în locuri special amenajate, unde este distrusă.

Muniția neexplodată este deosebit de periculoasă deoarece pe timpul operațiunilor de cercetare, identificare, transport, depozitare și distrugere a acesteia se pot produce accidente grave soldate cu pierderi de vieți omenești.

Munițiile rămase neexplodate din timpul războiului constituie un pericol real pentru populație și în special pentru copii. Locurile unde se găsesc de obicei astfel de muniții sunt: terenurile agricole, în desișuri, în zidăriile unor construcții vechi, în râuri, lacuri sau bălți, etc.

Pentru evitarea unor accidente trebuie respectate următoarele reguli elementare de protecție civilă:

- Nu se atinge, lovește sau se mișcă muniția găsită;
- Nu se apropie de foc sau se introduce în acesta;
- Nu se demontează muniția;
- Nu se lasă copii să se joace cu munițiile de nici un fel;
- Nu se transportă și depozitează muniția în încăperi sau locuințe;
- Nu se aruncă la fier vechi;

- Se anunță organele competente (poliția, protecția civilă), interzicerea circulației în zona respectivă și asigurarea pazei până la sosirea specialiștilor.

SECȚIUNEA a 3-a Analiza riscurilor biologice

Pe teritoriul administrativ al Comunei Lozna, sursele de risc sunt determinate de :

- Depozitarea necontrolată a deșeurilor menajere;
- Gradul ridicat de sărăcie, situația grea din punct de vedere economic.

Epidemia constă în răspândirea în proporții de masă a unei boli transmisibile la oameni și **epizootia** constă în răspândirea în proporții de masă a unei boli transmisibile la animale.

Principalele măsuri specifice în caz de epidemii și epizootii sunt:

- aplicarea măsurilor igienico-sanitare;
- supravegherea epidemiologică a populației;
- aplicarea măsurilor de profilaxie urgentă a întregului personal infectat;
- introducerea de restricții severe privind consumul alimentar și al apei potabile.

Principala formă de răspuns în astfel de situații o reprezintă respectarea normelor de igienă individuală și colectivă, izolarea rapidă a cazurilor confirmate și, dacă este necesar, introducerea interdicției de acces și ieșire în/ din zonă (carantina), până la stăpânirea fenomenului, concomitent cu folosirea antidoturilor și vaccinurilor recomandate fiecărui tip de agent patogen care a declanșat epidemie (epizootia).

În contextual actual există posibilitatea apariției gripei porcine. La nivelul localității este constituit Comandamentul Antiepidemiologic Local, sunt constituite echipele de intervenție, cărora le este asigurată dotarea necesară.

Asistența medicală la nivelul comunei este asigurată prin Cabinetul Medical Individual dr. ADĂSCĂLIȚEI CONSTANTIN, dotat la standarde europene, asigurând: consultații preventive consultații curative consultantii pentru situații de urgență consultații în regim de gardă, Strategia de Dezvoltare Durabilă a Comunei Lozna, județul Botoșani pentru perioada 2022 - 2027 asistență medicală școlară, activități de suport. De asemenea, la nivelul comunei, funcționează o farmacie și un cabinet stomatologic. În cadrul Aparatului de specialitate al Primarului Comunei Lozna este creat un Compartiment de asistență socială și autoritate tutelară aprobat conform H.C.L. nr. 10/2014.

SECȚIUNEA a 4-a Analiza riscurilor de incendiu

Dezvoltarea slabă din punct de vedere economic a comunei Lozna și inexistența unor obiective industriale mari, reduc considerabil posibilitățile producerii unor incendii de mari proporții. Incendiile de proporții pot fi declanșate natural sau

artificial, în urma cărora se produc pierderi de vieți umane, precum și pagube materiale, fiind afectați și factorii de mediu.

Efectele principale ale unui incendiu se manifestă prin :

- pierderi de vieți umane și materiale;
- avarierea și distrugerea clădirilor, instalațiilor, etc.;
- distrugerea culturilor agricole, a fondului forestier;
- avarierea rețelelor electrice și de telecomunicații, etc.

Gestionarea riscurilor de incendiu reprezintă ansamblul activităților de fundamente. Elaborare și implementare a unei strategii coerente de prevenire, limitare și combatere a riscurilor de incendiu, incluzând și procesul de luare a deciziilor în situațiile de producere a unui asemenea eveniment.

SECȚIUNEA a 5-a Analiza riscurilor sociale

Asigurarea și restabilirea ordinii publice cu ocazia adunărilor publice sau a altor asemenea activități care se desfășoară în spațiul public și implică aglomerări de persoane, se realizează prin misiuni specifice ale Poliției locale, în conformitate cu ordinele și dispozițiile eșaloanelor superioare și a planurilor de cooperare întocmite în acest scop.

Primarul comunei Lozna coordonează, în condițiile legii, acțiunile și activitățile de asigurare și/sau restabilire a ordinii publice pe raza localității.

SECȚIUNEA a 6-a Analiza altor tipuri de riscuri

Intervențiile cele mai des desfășurate, privind alte tipuri de risc, se referă la: asistența medicală, salvări de animale .

SECȚIUNEA 7 – Zone de risc crescut

În activitatea de analiză a riscurilor se pot defini zone având o concentrație a riscurilor de aceeași natură, legate de infrastructuri și construcții, denumite zone de risc crescut.

Elementele care sunt avute în vedere pentru stabilirea zonelor de risc crescut sunt :

- clădirile publice, fie datorită numărului de persoane, fie datorită vulnerabilității lor, așa cum sunt : instituțiile de învățământ, căminele culturale, bisericile, etc.
- zonele inundabile, zonele predispuse alunecărilor de teren, etc.

CAPITOLUL IV – Acoperirea riscurilor

SECȚIUNEA 1 – Concepția desfășurării acțiunilor de protecție-intervenție

Comitetul local pentru situații de urgență și Serviciul voluntar pentru situații de urgență al comunei Lozna organizează, planifică și asigură punerea în aplicare a măsurilor de prevenire, protecție și intervenție în situații de urgență generate de riscurile specifice zonei de competență.

Serviciul voluntar pentru situații de urgență este în subordine consiliului local și este coordonat de primar.

Elaborarea concepției de desfășurare a acțiunilor de protecție-intervenție constă în :

- stabilirea etapelor și fazelor de intervenție, în funcție de evoluția probabilă a situațiilor de urgență;
- definirea obiectivelor;
- crearea de scenarii pe baza acțiunilor de dezvoltare, a premiselor referitoare la condițiile viitoare;
- identificarea și alegerea alternativei de acțiune optime și care recomandă planul de acțiune ce urmează să fie aplicat;
- selectarea cursului optim de acțiune;
- stabilirea dispozitivului de intervenție;
- luarea deciziei și precizarea/transmiterea acesteia la structurile proprii și cele de cooperare.

În organizarea, desfășurarea și conducerea acțiunilor de intervenție, Comitetul local și Serviciul voluntar pentru situații de urgență aplică următoarele principii de bază:

- al organizării teritorial-administrative – sectorul de competență este teritoriul comunei Lozna;
- al decontrentrării și descentralizării responsabilității – fiecare structură are stabilite atribuțiile și răspunde de modul de planificare, pregătire, organizare și desfășurare a acțiunilor de răspuns în situații de urgență;
- al corelării cerințelor cu resursele – stabilite prin bugetul local;
- al cooperării – cooperează conform planurilor de cooperare;
- al legalității și solidarității – toate acțiunile de planificare, pregătire, organizare și desfășurare a acțiunilor de intervenție în situații de urgență trebuie să respecte prevederile legilor, regulamentelor și ordinelor specifice în scopul asigurării în condiții de eficiență maximă salvarea vieții oamenilor, protecția bunurilor și limitarea efectelor negative a situațiilor de urgență produse.

Evitarea manifestării riscurilor, reducerea frecvenței de producere ori limitarea consecințelor acestora se realizează prin următoarele acțiuni:

- a. monitorizarea permanentă a parametrilor meteo, de mediu, hidrografici și transmiterea datelor la instituțiile responsabile într-o situație de urgență și înștiințarea populației;
- b. activități preventive, pe domenii de competență;
- c. informarea populației asupra pericolelor specifice localității și asupra comportamentului de adoptat în cazul manifestării unui pericol –, pliante, afișe, etc.;
- d. exerciții și aplicații – conform planului de pregătire.

Activitățile preventive planificate, organizate și desfășurate în scopul acoperirii riscurilor sunt:

- a. controale la instituțiile publice și operatorii economici organizați în structurile pentru situații de urgență;
- b. asistența tehnică de specialitate;
- c. informarea preventivă;
- d. pregătirea populației și salariaților;
- e. constatarea și sancționarea încălcărilor prevederilor legale;
- f. alte forme.

Serviciul voluntar pentru situații de urgență elaborează planul de intervenție într-o situație de urgență care cuprinde informații referitoare la :

- a. categoriile de servicii de salvare/intervenție în caz de urgență;
- b. încadrarea și mijloacele de intervenție și protecție a personalului;
- c. zona de acoperire a riscurilor;
- d. timpii de răspuns;
- e. activitatea operațională, prin prezentarea detaliată a ponderii intervențiilor la incendii, asistența medicală, salvări de persoane, animale, etc.;
- f. alte informații considerate necesare.

SECȚIUNEA 2 – Etapele de realizare a acțiunilor

Desfășurarea intervenției cuprinde următoarele operațiuni principale:

- a. alertarea și/sau alarmarea Comitetului local și Serviciului voluntar pentru situații de urgență;
- b. informarea asupra situației create;
- c. deplasarea la locul intervenției;
- d. intrarea în acțiune a forțelor, amplasarea mijloacelor și realizarea dispozitivului preliminar de intervenție;
- e. transmiterea dispozițiilor preliminare;
- f. recunoașterea, analiza situației, luarea deciziei și darea ordinului de intervenție;
- g. evacuarea, salvarea și/sau protejarea persoanelor, animalelor și bunurilor;
- h. realizarea, adaptarea și finalizarea dispozitivului de intervenție la situația concretă;
- i. manevra de forțe;
- j. localizarea și limitarea efectelor evenimentului/dezastrului;
- k. înlăturarea unor efecte negative ale evenimentului/dezastrului;
- l. regrouparea forțelor și a mijloacelor după îndeplinirea misiunii;
- m. stabilirea cauzei producerii evenimentului și a condițiilor care au favorizat evoluția acestuia;
- n. întocmirea procesului verbal de intervenție și a raportului de intervenție;

- o. retragerea forțelor și a mijloacelor de la locul acțiunii;
- p. restabilirea capacității de intervenție;
- q. informarea eșalonului superior;
- r. analiza intervențiilor și evidențierea măsurilor de prevenire necesare.

SECȚIUNEA 3 – Faze de urgență a acțiunilor

În funcție de locul, natura, amploarea și de evoluția evenimentului, intervenția serviciului voluntar pentru situații de urgență, este organizată astfel :

- a. urgența I – deblocare și salvare persoane, animale, evacuarea acestora și a bunurilor materiale;
- b. urgența II – acordarea primului ajutor și transportul la spital;
- c. urgența III – înlăturarea avariilor la rețelele electrice, telefonice, etc., punerea în funcțiune a capacităților de producție avariate, restabilirea normalității.

SECȚIUNEA 4 – Acțiunile de protecție-intervenție

Comitetul local pentru situații de urgență, echipele specializate din cadrul serviciului voluntar pentru situații de urgență, acționează conform domeniului lor de competență, pentru :

- a. salvarea și/sau protejarea oamenilor, animalelor și bunurilor materiale, evacuarea și transportul victimelor, cazarea sinistraților, aprovizionarea cu alimente, medicamente și materiale de primă necesitate;
- b. acordarea primului ajutor medical și psihologic, precum și participarea la evacuarea populației, instituțiilor publice și a operatorilor economici afectați;
- c. aplicarea măsurilor privind ordinea și siguranța publică pe timpul producerii situației de urgență specifice;
- d. dirijarea și îndrumarea circulației pe direcțiile și în zonele stabilite ca accesibile;
- e. diminuarea și/sau eliminarea avariilor la rețele și clădiri cu funcțiuni esențiale :sediile primăriei, poliției, dispensar, instituții publice;
- f. limitarea proporțiilor situației de urgență specifice și înlăturarea efectelor acestora cu mijloacele din dotare.

SECȚIUNEA 5 – Instruirea

Instruirea se face în conformitate cu Planul de pregătire în domeniul situațiilor de urgență, aprobat prin Dispoziția primarului Comunei Lozna, pentru însușirea cunoștințelor necesare intervenției într-o situație de urgență. Instruirea se execută în scopul cunoașterii modalităților de acțiune cuprinse Planul de analiză și acoperire a riscurilor.

SECȚIUNEA 6 – Realizarea circuitului informațional-decizional și de cooperare

Sistemul informațional-decizional cuprinde ansamblul subsistemelor destinate observării, detectării, măsurării, înregistrării, stocării și prelucrării datelor specifice, alarmării, notificării, culegerii și transmiterii informațiilor și a deciziilor de către factorii implicați în acțiunile de prevenire și gestionare a unei situații de urgență.

Informarea secretariatului tehnic permanent al Comitetului județean pentru situații de urgență, a centrului operațional al Inspectoratului județean pentru situații de urgență asupra locului producerii unei situații de urgență specifică, evoluția acesteia, efectelor negative produse, precum și asupra măsurilor luate, se realizează prin rapoarte operative.

În urma primirii unor avertizări sau atenționări despre iminența producerii unor situații de urgență, Comitetul local, serviciul voluntar pentru situații de urgență, conducerea instituțiilor publice și operatorilor economici, au obligația declanșării acțiunilor preventive și de intervenție.

CAPITOLUL V Resurse umane, materiale și financiare.

Alocarea resurselor materiale și financiare necesare desfășurării activității de analiză și acoperire a riscurilor se realizează, potrivit reglementărilor în vigoare, prin planurile de asigurare cu resurse umane, materiale și financiare pentru gestionarea situațiilor de urgență, elaborate de comitetele județene și comitetele locale pentru situații de urgență.

(2) Consiliile județene și consiliile locale prevăd anual, în bugetele proprii, fondurile necesare pentru asigurarea resurselor umane, materiale și financiare necesare analizei și acoperirii riscurilor din unitățile administrativ-teritoriale pe care le reprezintă.

În funcție de categoriile de riscuri identificate, mecanismele și condițiile de producere/manifestare, de amploarea și efectele posibile ale acestora, se stabilesc tipurile de forțe și mijloace necesare de prevenire și combatere a riscurilor, astfel:

- a) compartimentul de prevenire;
- b) echipaje / grupe de intervenție;
- c) echipe căutare-salvare;
- d) formațiuni de asistență medicală de urgență;
- f) grupe de sprijin.

CAPITOLUL VI

Sistemul forțelor și mijloacelor de intervenție în cazul producerii unei situații de urgență se stabilește prin planurile de apărare specifice elaborate, potrivit legii, de autoritățile, instituțiile publice, societatea civilă și operatorii economici cu atribuții în acest domeniu, conform regulamentelor privind prevenirea și gestionarea situațiilor de urgență specifice tipurilor de riscuri.

Forțele și mijloacele de intervenție se organizează, se stabilesc și se pregătesc din timp și acționează conform sarcinilor stabilite prin planurile de apărare specifice.

Logistica acțiunilor de pregătire teoretică și practică, de prevenire și gestionare a situației de urgență specifice se asigură de autoritățile, instituțiile și operatorii economici cu atribuții în domeniu, în raport de răspunderi, măsuri și resurse necesare.

CAPITOLUL VII **Dispoziții finale**

La PAAR se atașează următoarele documente:

- lista autorităților și factorilor care au responsabilități în analiza și acoperirea riscurilor în unitatea administrativ-teritorială, conform modelului prevăzut în [anexa nr. 1](#) care face parte integrantă din prezenta metodologie;
- componența nominală a structurilor cu atribuții în domeniul gestionării situațiilor de urgență, cu precizarea unității la care sunt încadrați membrii structurilor, funcției, adresei și a telefoanelor de la serviciu și de la domiciliu, a responsabilităților și misiunilor;
- riscuri potențiale în localități/județe vecine care pot afecta zona de competență a unității administrativ-teritoriale;
- hărți de risc;
- măsuri corespunzătoare de evitare a manifestării riscurilor, de reducere a frecvenței de producere ori de limitare a consecințelor acestora, pe tipuri de riscuri;
- sisteme existente de preavertizare/avertizare a atingerii unor valori critice și de alarmare a populației în cazul evacuării;
- tabel cuprinzând obiectivele care pot fi afectate de producerea unei situații de urgență (seism, inundație, alunecare de teren, accident tehnologic etc.);
- planuri și proceduri de intervenție;
- schema fluxului informațional-decizional;
- locuri/spații de evacuare în caz de urgență și dotarea acestora;
- planificarea exercițiilor/aplicațiilor conform reglementărilor tehnice specifice;
- situația resurselor, tabelul cu stocul de mijloace și materiale de apărare existente, modul cum se acoperă deficitul din disponibilități locale și cu sprijin de la comitetul pentru situații de urgență ierarhic superior etc.;
- reguli de comportare în cazul producerii unei situații de urgență.

PREȘEDINTELE COMITETULUI LOCAL
PENTRU SITUAȚII DE URGENȚĂ AL COMUNEI LOZNA
P R I M A R,
LOZNEANU Viorel

ROMÂNIA
COMUNA LOZNA
COMITETUL LOCAL PENTRU SITUAȚII DE URGENȚĂ

ANEXA NR.1

LISTA
autorităților și factorilor care au responsabilități în analiza și acoperirea
riscurilor în comuna Lozna

Nr. Crt.	Denumire autoritate	Coordonate autoritate	Persoană de contact	Atribuții în PAAR
0.	1.	2.	3.	4.
1.	Primăria comunei Lozna	Adresa: comuna Lozna, sat Lozna Telefon: 0231626280, Fax: 0231626481 Email: primaria_lozna@yahoo.com	Lozneau Viorel primar tel fix 0231 626055, tel. mobil 0741274629, Adresa: comuna Lozna, sat Lozna	-conduce și coordonează realizarea măsurilor din PAAR; -conduce CLSU și coordonează SVSU
			Melniciuc Daniel șef SVSU Tel. fix: Tel. mobil: 0741277631 Adresa: comuna Lozna, sat Străteni	-este șeful SVSU; -coordonează activitățile de prevenire și intervenție în SU
2.	Școala cu clasele I – VIII Lozna	Adresa: comuna Lozna, sat Lozna Telefon: 0231626239, Fax: 0231626239	BACIU ANA - MARIA Director Tel fix: 0231626388 Tel. mobil: -	-coordonează pers. din subordine în acț. de limitare și înlăturare a unei SU.; -asigură realizarea măsurilor de Cc.căut.
3.	Detașamentul de pompieri Dorohoi	Adresa: str. Dumbrova Roșie, 2 Telefon: 0231610122	Cap. Barbacariu Sorin , cdt. detașament Tel. fix: Tel. mobil: 0747199922	-coordonează acțiunile de intervenție a subordonaților într-o situație de urgență.
4.	Cabinet medical uman	Adresa: comuna Lozna, sat Lozna Telefon: 0231626319, Fax:	Dr. Adăscăliței Constantin, Tel fix: 626319 Tel	-coordonează realizarea măsurilor pe linie sanitară.

			mobil:0740166062	
5.	Poliția locală	Adresa:comuna Lozna, sat Lozna Telefon:626234, Fax:	Ag. MURARU Alexandru inlocuitor șef de post Lozna Tel fix 0231626234 Tel mobil 0730974263	-asigură realizarea măsurilor de ordine publică și pază.
9.	Centru Distribuție En.Electrică	Adresa:Str.Ștefan Airinei,22 Tel.65302	Ing.Andone Vasile,șef CDEE Tel.fix.0231612201 Tel.mobil.0727796552	-asigură realizarea măsurilor de asig.en. electrică
10.	Dispensar sanitar-veterinar	Adresa:comuna Dersca, sat Dersca Telefon: Fax:	Dr.Burlacu Laurențiu, Tel.fix.0231626466 Tel.mobil.0744474512	-asigură realizarea măsurilor sanitar-vegeterinare.
13.	SC.Transport Mixt SA	Adresa:Str.C.D.Gherea,8 Tel.610132	Simion Adrian,director Tel.fix.611185 Tel.mobil.0744613943	-asigură mijloacele de transport într-o situație de urgență
14.	Stația C.F.R.	Adresa:str.Gării,nr.1 Tel.613540	Precob Gheorghe,șef stație Tel.fix.615095 Tel.mobil0740108322	-asigură transportul feroviar într-o situație de urgență
16.	Biserica ortodoxă	Adresa:comuna Lozna, sat Străteni	Gălbău Alexandru Constantin, preot paroh Tel.fix. Tel.mobil.0740547135	-asigură serviciile de asistență religioasă și înhumare a victimel.

Întocmit,
Șef S.V.S.U
MELNICIUC Daniel

ROMÂNIA
COMUNA LOZNA
COMITETUL LOCAL PENTRU SITUAȚII DE URGENȚĂ

ANEXA NR.2

ATRIBUȚIILE AUTORITĂȚILOR ȘI RESPONSABILILOR CUPRINȘI
ÎN PAAR

AUTORITATEA: Primăria.. Fisa nr. 1	
I.-GESTIONAREA RISCURILOR	
a.-monitorizarea permanentă a parametrilor meteo, seismici, de mediu, hidrografiei și transmiterea datelor la autoritățile competente	
b.-controlul preventiv al autorităților pe domenii de competență;	Analizează neregulire constatate și ia măsuri pentru eliminarea lor
c.-informare preventivă a populației asupra pericolelor specifice unității administrativ teritoriale și asupra comportamentului de adoptat în cazul manifestării unui pericol;	
d.-exerciții și aplicații;	Aproba Planul de exerciții și aplicații, participă la desfășurarea lor
II.-RESURSE NECESARE	
a.-monitorizarea permanentă a parametrilor meteo, seismici, de mediu, hidrografiei și transmiterea datelor la autoritățile competente	Asigura aparatură/echipamente și condiții necesare
b.-controlul preventiv al autorităților pe domenii de competență;	
c.-informare preventivă a populației asupra pericolelor specifice unității administrativ teritoriale și asupra comportamentului de adoptat în cazul manifestării unui pericol;	Informează populația și ia măsuri
d.-exerciții și aplicații;	Aproba plan de exerciții și aplicații
III. INTERVENȚIE	
a.-alarmare	Da alarma, conduce intervenția, stabilește măsurile necesare
b.-acțiuni de căutare/salvare/descarcerare	
c.-asistență medicală	
d.-acțiuni de îndepărtare a manifestării pericolului produs	Solicita sprijinul agenților economici
e.-acțiuni de limitare a consecințelor unui	

pericol	
f.-acțiuni de înlăturare a efectelor unui eveniment	

**COMPONENȚA NOMINALĂ A
SERVICIULUI VOLUNTAR PENTRU SITUAȚII DE URGENȚĂ AL COMUNEI LOZNA, JUDEȚUL BOTOȘANI**

Anexa nr.3

Nr crt.	Numele și prenumele	Funcția	Locul de muncă	Adresa	Telefon acasă	Telefon serviciu
ȘEF SERVICIU VOLUNTAR PENTRU SITUAȚII DE URGENȚĂ						
1	MELNICIUC Daniel	Șef serviciu	Primăria Lozna	Sat Străteni, comuna Lozna	0741277631	0231626280
COMPARTIMENT PENTRU PREVENIRE:						
1	MARIAN Lucian - Ionuț	Specialist prevenire	Primăria Lozna	com Lozna, sat Străteni	0755549776	0231626280
2	DUMITRAȘ Ioan - Dorel	Specialist prevenire	Primăria Lozna	com Lozna, sat Lozna	0746925673	0231626280
FORMAȚIE DE INTERVENȚIE:						
ECHIPA SPECIALIZATĂ PENTRU STINGEREA INCENDIILOR						
1	ABABEI Radu - Dumitru	Șef echipă specializată	Primăria Lozna	com Lozna, sat Străteni	0741281425	0231626280
2	ROTARIU Laurențiu	servant	Primăria Lozna	com Lozna, sat Lozna	0753809283	0231626280
3	AIRINEI Săndel	servant	Primăria Lozna	com Lozna, sat Lozna	0740232215	0231626280
4	AUNGURENCI Radu	servant	Primăria Lozna	com Lozna, sat Lozna	0742291429	0231626280
5	DUMITRAȘ Ioan - Dorel	servant	Primăria Lozna	com Lozna, sat Lozna	0757377564	0231626280
Echipa specializată în domeniul avertizare – alarmare – căutare – deblocare – salvare - evacuare						
1	RĂPIGA Ioan	Șef echipă specializată	Școala gimnazială „Ghe. Popovici” Lozna	com Lozna, sat Străteni	0787462167	0231626239
2	RĂPIGA Maricel	servant	Școala gimnazială nr. 2 Străteni	com Lozna, sat Străteni	0740831412	0231626239
3	CRUȘNISNCHI Sorina Elena	servant	Primăria Lozna	com Lozna, sat Străteni	0751423190	0231626239

Președinte CLSU, Lozneau Viorel

ROMÂNIA
COMUNA LOZNA
COMITETUL LOCAL PENTRU SITUAȚII DE URGENȚĂ

ANEXA NR.5

RISCURILE POTENȚIALE
ce se pot produce pe teritoriul comunei Lozna.

1. Cutremur.

Pe teritoriul comunei nu sunt focare sau zone seismice, dar se resimte transmiterea undelor elastice ale zonei seismice Vrancea.

Totuși, în cazul unui cutremur de mare intensitate în zona Vrancea, teritoriul localității poate fi afectat, creînduse, probabil, 2 raioane de distrugeri, delimitate astfel: raionul nr.1 : satul Lozna zona vale; raionul nr.2 : sat Străteni;

2. Accident chimic.

Nu este cazul

3. Accidente la construcțiile hidrotehnice.

Nu este cazul.

4. Alunecări de teren.

Zonele în care sunt posibile alunecări de teren sunt : în satul Lozna zona Mocerniuc Rodica și în satul Străteni zona Pricope Maria

În situația unor ploi abundente, de lungă durată există pericolul amplificării fenomenului de alunecare precum și posibilitatea apariției unor noi zone cu alunecări de teren active. Obiectivele ce pot fi afectate în zonele cu alunecări de teren sunt : 4 gospodării. Fenomenul alunecărilor de teren nu afectează căi de comunicație rutieră.

5. Inundații

Zonele de producere a inundațiilor sunt :

- pârâul Străteni : zona pod Gheorghită – pod Nistor, fiind afectate opt gospodării și 1,5 ha de teren agricol;
- pârâul Lăbușca : zona Burlacu Ion – pod Nistor, fiind afectate 9 gospodării, 3 ha teren agricol, 1 pod .

6. Poluări accidentale

Nu este cazul

7. Furtuni și tornade.

Nu este cazul

8. Explozii și incendii.

Pe teritoriul comunei Lozna funcționează 6 depozite independente, cu butelii de aragaz, astfel :

- SC Robertino srl Lozna cu 40 butelii;
- Locuința Beniuga Teodora Lozna cu 40 butelii;
- Locuința Melniciuc Valerian Lozna cu 40 butelii;
- Locuința Hangan Victor Lozna cu 40 butelii;
- Locuința Spiridon Sorin Străteni cu 40 butelii;
- Locuința Necula Toader Străteni cu 40 butelii;

În cazul unor neglijențe în manipulare, a folosirii focului deschis, a fumatului, se pot produce explozii și incendii punând în pericol viața oamenilor și bunurile materiale.

9. Secetă, îngheț și înzăpeziri.

Asemenea tip de risc se poate produce pe teritoriul comunei Lozna având în vedere condițiile

meteorologice, când verile sunt secetoase iar iernile geroase și cu căderi masive de zăpadă. Înzăpeziri se pot produce în zonele joase ale localității, unde se adună zăpada datorită viscolului.

10. Eșecul utilităților publice.

Acest tip de risc se poate produce datorită avarierii grave a rețelelor de electricitate, telefonie, cablu. În cazul avarierii acestor utilități publice se pot produce electrocutări și incendii. Operatorii economici care gestionează și exploatează asemenea utilități publice au obligația verificării și întreținerii, în conformitate cu normele tehnice specifice, a acestor rețele.

11. Explozii necontrolate ale muniției rămase din timpul conflictelor militare.

Munițiile rămase neexplodate din timpul războiului constituie un pericol real pentru populație și în special pentru copii. Locul unde se găsesc de obicei astfel de muniții sunt : pe terenurile agricole, în desigururi, în zidăriile unor construcții vechi, în râuri, lacuri sau bălți, etc. Pentru evitarea unor accidente trebuie respectate regulile elementare de protecție civilă și anume : să nu se atingă, lovească sau să se miște muniția descoperită, să fie anunțați organele de specialitate ale poliției și protecției civile, se interzice circulația în zona respectivă și se asigură paza până la sosirea specialiștilor.

12 .Epidemii și epizotii.

În contextul actual există posibilitatea apariției gripei porcine. La nivelul comunei este constituit Comandamentul antiepidemiozic local, sunt constituite echipele de intervenție, cărora le este asigurată dotarea necesară.

Asistența medicală în cazul unor epidemii este asigurată de către Cabinetul Medical Individual din comună, iar în caz de epizotii, asistența sanitar-veterinară este asigurată de dispensarul sanitar-veterinar.

Întocmit,
Șef S.V.S.U
MELNICIUC Daniel

ROMÂNIA
COMUNA LOZNA
COMITETUL LOCAL PENTRU SITUAȚII DE URGENȚĂ

ANEXA NR.6

MĂSURI
corespunzătoare de evitare a manifestării riscurilor, de reducere a frecvenței de
producere ori de limitare a consecințelor acestora, pe tipuri de risc.

Nr. crt.	Tipuri de risc.	Măsuri	Observații
1.	Cutremur	<p>a. la domiciliu:</p> <ul style="list-style-type: none"> - identificarea locurilor cele mai sigure din locuință în caz de cutremur și exersarea refugierii în acele zone; - învățarea copiilor să ocupe în cel mai scurt timp aceste locuri; - învățarea și însușirea metodelor de prim ajutor medical, inclusiv resuscitare cardio-pulmonară; - îndepărtarea din locuințe a materialelor inflamabile; - evitarea depozitării unor bunuri pe dulapuri, șifonere, biblioteci, etc. - asigurarea unei truse de prim ajutor. <p>b. la serviciu:</p> <ul style="list-style-type: none"> - amplasarea obiectelor fragile și valoroase în locuri cât mai joase și sigure, iar recipientii cu produse chimice, combustibili, etc. în dulapuri astfel încât să nu se poată sparge sau răsturna; - asigurarea ușilor dulapurilor cu închizători eficiente la oscilații, astfel încât deplasarea materialelor depozitate să nu producă accidente; - reținerea locului de amplasare al comutatoarelor, siguranțelor și robinetilor pentru apă, gaze și electricitate și modul lor de manevrare, astfel încât, la nevoie, după seism, să se poată lua măsurile minime de intervenție; - păstrarea la îndemână a unei truse de scule adecvată. 	
2.	Accident chimic	<ul style="list-style-type: none"> - asigurarea mijloacelor de protecție individuală; - cunoașterea mijloacelor și semnalelor de alarmare; - cunoașterea măsurilor de intervenție; - instruirea populației din zonă privind regulile de comportare și protecție. 	
		<ul style="list-style-type: none"> - elaborarea planului de apărare împotriva inundațiilor, fenomenelor meteorologice periculoase și poluărilor accidentale și a planului 	

3.	Inundații	<p>de evacuare;</p> <ul style="list-style-type: none"> - verificarea și întreținerea mijloacelor de înștiințare-alarmare; - asigurarea condițiilor de funcționare la primărie a serviciului de permanență; - pregătirea populației pentru realizarea acțiunilor de protecție și intervenție în caz de inundații; - asigurarea stocurilor de materiale și a mijloacelor de apărare; - asigurarea realizării și întreținerii corespunzătoare a șanțurilor și rigolelor de scurgere a apelor pluviale, îndepărtarea materialului lemnos și a deșeurilor din albia majoră a cursurilor de apă, decolmatarea secțiunilor de scurgere a podurilor și podețelor, întreținerea corespunzătoare a construcțiilor hidrotehnice; - instruirea structurilor constituite pentru situații de urgență. 	
4.	Alunecări de teren	<ul style="list-style-type: none"> - elaborarea de studii și analize privind caracteristicile geologice și geografice ale zonelor ce pot fi afectate de acest tip de dezastru; - stabilirea locurilor de cazare a sinistraților; - constituirea rezervelor de apă, alimente, îmbrăcăminte, medicamente; - ținerea sub observație a condițiilor favorizante alunecărilor de teren și avertizarea populației în timp util; - planificarea și realizarea lucrărilor specifice de ținere sub control, de asigurare a stabilității straturilor și de diminuare a condițiilor de apariție și dezvoltare a alunecărilor de teren; - reducerea zonelor cu alunecări de teren, definitiv sau temporar, prin : exploatarea rațională a zonei, împădurirea zonelor, lucrări de terasament, crearea unor puțuri de scurgere a apelor din pânza freatică. 	
5.	Explozii și incendii	<ul style="list-style-type: none"> - pregătirea salariaților și populației pentru cunoașterea normelor PSI și acțiunilor de stingere a incendiilor; - supravegherea permanentă a instalațiilor și proceselor tehnologice; - respectarea strictă a regulilor de depozitare a produselor combustibile; - dimensionarea scărilor de evacuare a oamenilor și bunurilor materiale; - ignifugarea materialelor lemnoase, asig.sist.de detectare a incendiului. 	
		a. Epidemii:	

6.	Epidemii și epizotii	<ul style="list-style-type: none"> - educația sanitară; - vaccinarea preventivă; - asigurarea igienii aerului, solului, apei, alimentației, a locuinței; - asigurarea igienei individuale și colective. <p>b. Epizotii :</p> <ul style="list-style-type: none"> - asigurarea și aplicarea regulilor sanitar-veterinare și de zooigenă în colectivitățile de animale cu privire la popularea, adăpostirea, îngrijirea, hrănirea, reproducția și transportul animalelor; - asigurarea vaccinărilor și tratamentelor obligatorii; - aplicarea carantinei profilactice a animalelor nou aduse din alte ferme; - dezinfectia, dezinsecția și deratizarea profilactică; - efectuarea examenelor medicale periodice a personalului îngrijitor; - aplicarea măsurilor de profilaxie generală în târguri, oboare și expoziții de animale; - asigurarea cimitirelor și crematoriilor pentru animale. 	
7.	Poluări accidentale	<ul style="list-style-type: none"> - realizarea măsurilor din Ordinul MMGA nr.278/1997; - actualizarea planurilor de prevenire și combaterea poluării de către fiecare operator economic potențial poluator, planuri aprobate de SGA Botoșani; - amenajarea stațiilor de epurare sau preepurare proprii, amenajarea de bazine vidanjabile. 	

Întocmit,
Șef S.V.S.U
MELNICIUC Daniel

ROMÂNIA

COMUNA LOZNA
COMITETUL LOCAL PENTRU SITUAȚII DE URGENȚĂ

ANEXA NR.7

MIJLOACELE DE ÎNȘTIINȚARE-ALARMARE ÎNTR-O SITUAȚIE DE URGENȚĂ.

Nr. Crt.	Mijlocul de înștiințare și alarmare	Cantitatea	Locul de instalare	Observații
0.	1.	2.	3.	4.
1.	Clopote bisericești	3 buc.	Biserica ortodoxă din satul Lozna	
2.	Clopote bisericești	3 buc.	Biserica ortodoxă din satul Străteni	
3.	Sirenă de alarmare manuală	1 buc.	Muzeu comuna Lozna	

Întocmit,
Șef S.V.S.U
MELNICIUC Daniel

ROMÂNIA
COMUNA LOZNA
COMITETUL LOCAL PENTRU SITUAȚII DE URGENȚĂ

ANEXA NR.8

TABEL

cuprinzând obiectivele care pot fi afectate de producerea unei situații de urgență.

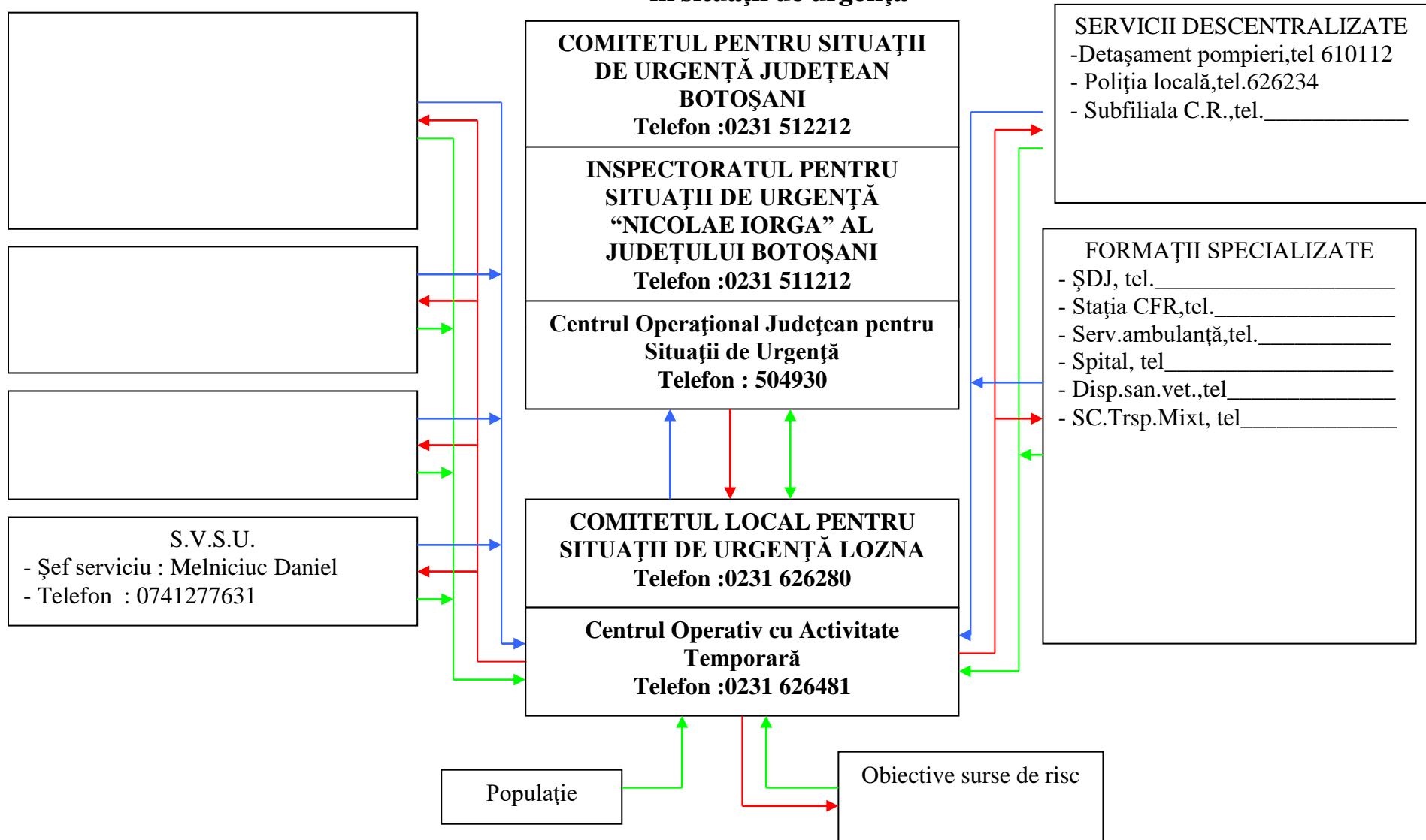
Nr. Crt.	Tipul de risc	Obiectivul afectat	Adresa	Observații
0.	1.	2.	3.	4.
1.	Cutremur	-Grădinița Străteni	sat Străteni, com Lozna	
		- Grădinița Lozna	sat Lozna, com Lozna	
		- Primăria	sat Lozna, com Lozna	
		- Sala de Sport Lozna		
2.	Inundații, accidente la construcții hidrotehnice	- pod Ghiorghită	sat Străteni, com Lozna	
		- pod Nistor	sat Străteni, com Lozna	
5.	Explozii,incendii	- centru butelii aragaz locuința Necula Toader	sat Străteni, com Lozna	
		- centru butelii aragaz locuința Spiridon Sorin	sat Străteni, com Lozna	
		- centru butelii aragaz locuința Hangan Victor	sat Lozna, com Lozna	
		-centru butelii aragaz SC.Robertino srl	sat Lozna, com Lozna	
		- centru butelii aragaz locuința Beniuga Teodora	sat Lozna, com Lozna	
		- centru butelii aragaz locuința Melniciuc Valerian	sat Lozna, com Lozna	

Întocmit,
 Șef S.V.S.U
MELNICIUC Daniel

ROMÂNIA
COMUNA LOZNA
COMITETUL LOCAL PENTRU SITUAȚII DE URGENȚĂ

ANEXA nr. 9

SCEMA FLUXULUI INFORMAȚIONAL – DECIZIONAL
în situații de urgență



→ relații de coordonare → propuneri pentru gestionarea și managementul situații urgență → informare privind s.u. și activitatea desfășurată

ROMÂNIA
COMUNA LOZNA
COMITETUL LOCAL PENTRU SITUAȚII DE URGENȚĂ

ANEXA nr. 10

SPAȚII DE EVACUARE ÎN CAZ DE URGENȚĂ

Nr. Crt.	Tipul de risc	Locul (spațiul) de evacuare	Adresa	Observații
0.	1.	2.	3.	4.
1.	Cutremur - raionul nr.1 distrugerii	-populația: - Cămin Cultural - Sala de Sport	sat Lozna, com Lozna	
		- bunuri materiale: fostul S.M.A.	sat Lozna, com Lozna	
		- animale : grajduri fost C.A.P.	sat Lozna, com Lozna	
	- raionul nr.2 distrugerii	- populația : Șc.generală corp	sat Străteni, com Lozna	
		- animale : grajduri fost C.A.P.	sat Lozna, com Lozna	
		- bunuri materiale: Cămin Cultural	sat Străteni, com Lozna	
2.	Accident chimic	-populația: Școala generală Sala de Sport	sat Lozna, com Lozna	
		- animale : grajduri fost C.A.P.	sat Lozna, com Lozna	
3.	Alunecări de teren	a.din zona Mocerniuc: - populația: Primărie anexă	sat Lozna, com Lozna	
		- bunuri materiale: fostul S.M.A.	sat Lozna, com Lozna	
		- animale : grajduri fost C.A.P.	sat Lozna, com Lozna	
		b.din zona Pricope Străteni: - populația: la rude	sat Străteni, com Lozna	
		- bunuri materiale:Cămin Cultural	sat Străteni, com Lozna	
		- animale: la rude	sat Străteni, com Lozna	
4.	Inundații	b.revărsare pârâul Străteni: -populația: Școala generală	sat Străteni, com Lozna	
		-bunuri materiale:Cămin Cultural	sat Străteni, com Lozna	
		c.revărsare pârâul Lăbușca: -populația:Șc.generală,	sat Străteni, com Lozna	
		-bunuri materiale:Cămin Cultural	sat Străteni, com Lozna	
		-animale: grajduri fost C.A.P.	sat Lozna, com Lozna	

Întocmit,
 Șef S.V.S.U
MELNICIUC Daniel

ROMÂNIA
COMUNA LOZNA
COMITETUL LOCAL PENTRU SITUAȚII DE URGENȚĂ

ANEXA nr. 11

TABEL
cu stocul de mijloace și materiale de apărare existente.

<i>Nr. Crt.</i>	<i>Denumirea mijloacelor și materialelor.</i>	<i>U/M</i>	<i>Cantitatea</i>	<i>Observații.</i>
<i>0.</i>	<i>1.</i>	<i>2.</i>	<i>3.</i>	<i>4.</i>
1	Pari lemn	Buc.	150	
2	Saci rafie	Buc.	200	
3	Telefoane mobile	Buc.	1	
4	Targă sanitară	Buc.	1	la dispensar
5	Pompă submersibilă MCS 75	Buc.	1	
6	Motofeastră (drujbă)	Buc.	1	
7	Motopompă ape murdare GTP 80	Buc.	1	
8	Generator de curent 6,2 kv	Buc.	1	
9	Aparat sudură	Buc.	1	
10	Trusă sanitar - veterinară	Buc.	1	
11	Aparat de respirt	Buc.	1	
12	Costum pompier	Buc.	1	

Întocmit,
Șef S.V.S.U
MELNICIUC Daniel

REGULI DE COMPORTARE
în cazul producerii unei situații de urgență

1. În caz de cutremur

a.în timpul producerii cutremurului:

a.1. când sunteți într-o clădire:

- ✓ păstrarea calmului, evitarea panicii, protejarea copiilor, bătrânii și femeile, acționare imediată;
- ✓ nepărăsirea locuinței – puteți fi surprinși în hol,scară,unde vă puteți accidenta.
- ✓ protejarea sub o masă, un birou, tocul ușii sau orice alt obiect de mobilier mai rezistent;
- ✓ protejarea feței și capului;
- ✓ nu se staționează lângă ferestre, uși de sticlă, oglinzi, sobe, biblioteci, mobilier înalt;
- ✓ întreruperea alimentării electricitate.

a.2. când sunteți afară:

- ✓ staționarea pe loc, dacă este cazul, deplasarea spre o zonă mai sigură, departe de ferestre, clădiri, stâlpi de electricitate, etc.

b.după cutremur :

- ✓ participarea la înlăturarea urmărilor cutremurului;
- ✓ acordarea primului ajutor celor răniți;
- ✓ persoanele grav rănite, dacă nu sunt în pericol imediat, nu se mișcă;
- ✓ participarea, după posibilități, la evacuarea sinistraților de sub dărâmături;
- ✓ nestânjenirea activității salvatorilor voluntari și profesioniști;

2. În caz de accident chimic:

- anunțarea imediată a organelor abilitate (protecția civilă, pompieri, poliție, jandarmi, etc.);
- departarea de la locul accidentului și ajutorarea celorlalte persoane să părăsească zona;
- evitarea atingerii substanțelor rezultate din accident;
- protejarea căile respiratorii până la părăsirea zonei, cu orice mijloc care îl aveți la îndemână (batistă, material textil,etc.);
- evitați inhalarea de gaze, fum și nu fumați;
- evitarea staționării victimelor accidentului până la identificarea substanțelor periculoase.

3. În caz de inundații:

- mutarea obiectelor, care se pot mișca, în partea cea mai de sus a casei;
- deconectarea aparatelor electrice;
- blocarea ferestrelor astfel încât ele să nu fie sparte de vânt, apă,etc.;
- evacuarea animalelor și bunurile de valoare în locurile de refugiu;

- părăsirea locuinței și deplasarea spre locul de refugiu;
 - luarea documentelor personale, aprovizionarea cu alimente, apă, medicamente, etc.;
 - participarea la acțiunile de limitare și lichidare a urmărilor inundațiilor.
- 4. La descoperirea munițiilor neexplodate:**
- se evită atingerea, lovirea, mișcarea muniției descoperită;
 - nu se introduce în foc și nu se apropie focul de muniția descoperită la o distanță mai mică de 50 m;
 - nu se demontează focoasele sau alte componente;
 - nu se lasă copii să se joace cu nici un fel de muniții;
 - nu se transportă munițiile neexplodate în încăperi și locuințe;
 - nu se aruncă la fier vechi muniții sau componente ale acestora.
- 5. În caz de alunecări de teren :**
- evacuarea locuinței ;
 - întreruperea alimentării cu apă, gaze, energie electrică, a locuinței înainte de părăsirea acesteia;
 - scoaterea animalelor din gospodărie și dirijarea lor către locurile care oferă protecție;
 - luarea documentelor personale, aprovizionarea cu apă, alimente, medicamente;
 - la locurile de cazare se vor respecta măsurile stabilite de organele abilitate.
- 6. Explozii și incendii:**
- anunțarea, la telefon 112, în situația observării unui incendiu sau explozie;
 - luarea măsurilor urgente, după posibilități, pentru limitarea și stingerea incendiului;
 - întreruperea alimentării cu energie electrică, gaze a imobilului incendiat;
 - evacuarea persoanelor bolnave, a copiilor, a animalelor și a bunurilor materiale;
 - participarea alături de personalul specializat la localizarea și stingerea incendiului;
 - persoanele afectate să aibă asupra lor documentele de identitate;
 - păstrarea calmului și grija de a-l transmite celor din jur.
- 7. Poluare accidentală:**
- neconsumarea apei de către cetățeni și animale;
 - evitarea scăldatului, spălării rufelor cu apa poluată;
 - luarea probelor pentru analize de laborator;

Șef S.V.S.U.,
MELNICIUC Danil

